



不懈努力 创造美好生活

复合地板通用安装说明

2021.09 版

目录

地板安装说明

前言

概述

安装说明

木塑龙骨安装 4

起始件安装 5

起始板安装 5

25MM 起始板 5

21MM 起始板 6

连接件安装 6

TS 连接件安装 6

TW 连接件安装 7

预留地板缝隙 9

地板安装完成 9

分隔板安装 10

楼梯踏板安装 11

25MM 起始板 12

21MM 起始板 13

附录

前言

⚠ 重要提示：

在安装任何复合地板之前，建议您查看当地建筑规范以了解任何特殊要求或限制。本指南中概述的图表和说明仅用于说明目的，并不意味着或暗示要取代获得许可的专业人员。任何建造或使用木塑复合材料（以下简称 WPC）产品都必须符合当地的分区条例和建筑规范。消费者承担与本产品的构造和使用相关的所有风险和责任。

安装时请仔细阅读并参考相应说明，本说明书所涉及的方法和附件是保修范围内唯一认可的，**不遵守本说明或使用本说明以外的其他安装方法可能会造成保修失效。**

安全

在处理任何类型的建筑项目时，必须佩戴适当的安全设备，以避免任何伤害风险。在处理、切割和安装时，建议但不限于以下安全设备：手套、呼吸防护装置、长袖、裤子和安全眼镜。

工具

可以使用标准的木工工具。建议所有刀片均采用硬质合金刀片，建议使用标准的复合地板螺钉。



电锯



冲击钻



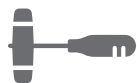
电钻



水平仪



卷尺



橡胶锤

环境

平坦且坚固的表面。在安装任何类型的地板之前，请检查当地的建筑规范，如果没有立即安装，则需要始终将 WPC 产品放在平坦的表面上，切勿将其放在不平坦的表面上。

规划

在开始安装之前先进行装修规划布局，以确保为您的项目提供最佳外观的装饰品。建筑规范和分区条例通常适用于永久性结构，包括任何固定在地面上或附着在房屋上的产品。因此，几乎所有类型的地板都需要获得当地建筑部门的许可和

检查。我们建议您为打算做的项目制定一个场地规划，以尽量减少错误并使您的装修项目达到完美效果。

建造

WPC 产品不可用作柱子、支柱、横梁、龙骨纵梁或其他主要承重构件。WPC 产品必须由符合规范的子结构支持。虽然 WPC 产品非常适合改装，但 WPC 产品不能安装在已有的装饰板上。

通风

WPC 产品不能直接安装在平面上。它必须安装在下部中空结构上，以便在地板下有足够和通畅的空气流动，以防止地板过度吸水。地板表面下至少需要 25 毫米（1 英寸）的连续净自由区域，以便所有地板充分通风，这样空气可以在相邻构件之间循环，以促进排水和干燥。

热 & 火

由火或其他热源产生的持续高温会对户外地板造成损坏，因此，不要将地板安装在壁炉等热源附近。

储存

建议地板至少在安装前 2 天进行环境适应。适应当地环境将消除安装过程中和安装后出现的任何不必要的收缩问题。

如果产品长期不使用，请保持包装完整并存放在通风良好、排水良好的室内环境中，避免阳光直射和淋雨。产品必须用托梁架起，并整齐地堆放在平整坚实的地面上。**地面不平整会导致产品变形和翘曲。**每根托梁的间距应不大于 500mm。请勿直接在地上存放产品。

施工过程中，请将不使用的产品盖好，防止施工作业产生的砂石落到表面，与表面摩擦造成划伤。请轻拿轻放产品，禁止直接拖拽或抽出产品。

地面处理

平整、坚固、通风排水良好的地面环境对于地板使用寿命至关重要。请根据施工现场地面情况进行恰当的地面处理。对于松软沙地、土壤、草坪等地面环境您可以采取以下方法进行处

1. 浇筑混凝土地基。在地面以合适的间距挖出深度在水平线以下的洞并浇筑混凝土作为地基，搭建木方或者金属框架后进行地板安装；

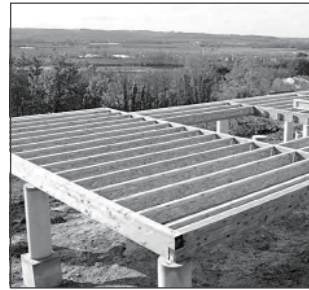
2. 使用合适的地螺丝。将地螺丝以适当间隔固定在地面。并在地螺丝上安装金属框架后进行地板安装；

3. 进行表面硬化处理。在地下挖大约 15-4/5 英寸（400 毫米）深度（取决于土壤质量）的深度。然后夯实土壤，铺设防水材料，铺上碎石和混凝土板岩（或直接浇筑混凝土）。之后，铺设托梁并安装甲板。

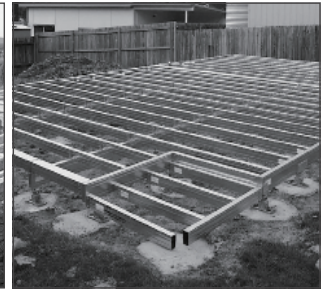
不得在屋顶、阳台和露台上进行施工，否则可能会损坏防水层或导致其他安全问题。在安装地板之前，您可以用混凝土固定龙骨。龙骨必须沿着屋顶的倾斜方向铺设，以促进排水。如有必要，请咨询您当地的建筑规范机构，了解有关屋顶结构的信息。

地板龙骨选择

框架：如果当前使用任何木材或金属框架，请确保其具有足够的承载能力，并且支撑梁之间的间距不超过 14 英寸（350 毫米）。

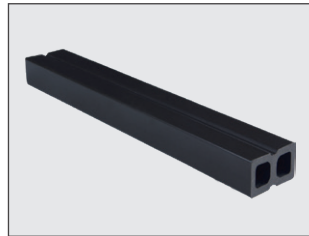


压力处理木框架

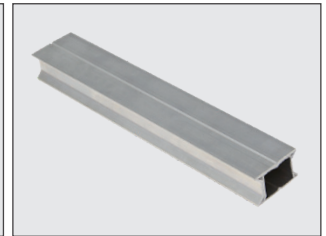


镀锌铁框架

龙骨：可以在经过硬化处理的地面上使用铝合金或木塑龙骨，前提是确保足够的通风和排水。



木塑龙骨

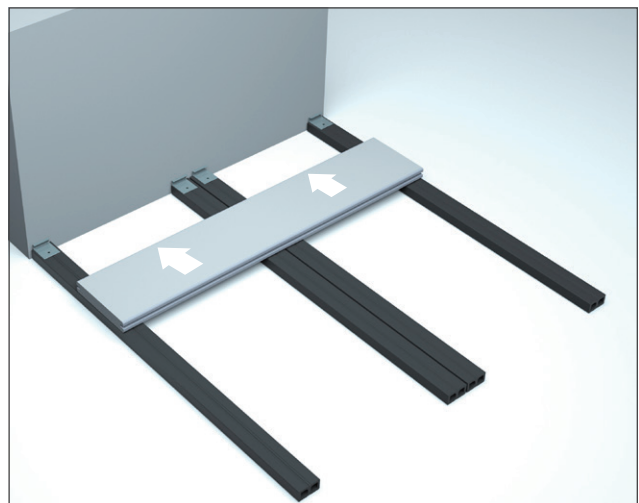
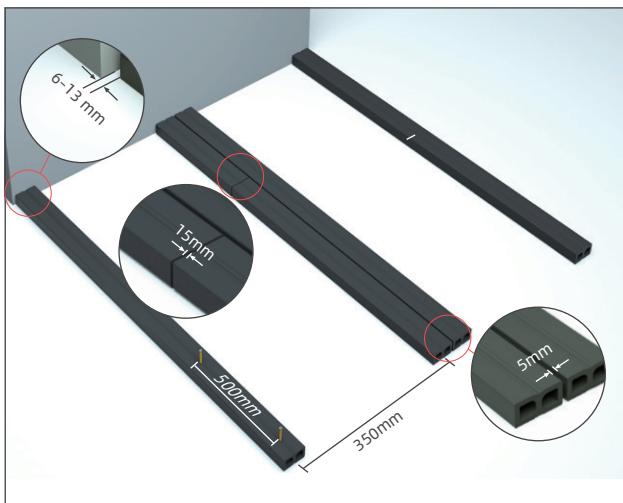


铝合金龙骨

概述

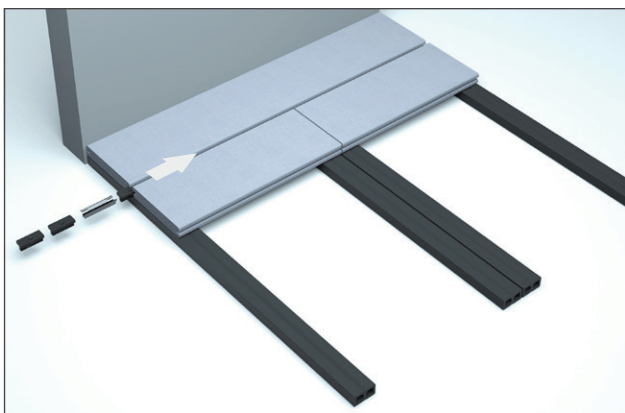
① 用膨胀螺丝将龙骨固定在地面上，龙骨间距不应超过 350 毫米。在地板之间的末端到接头处需要双龙骨。

② 安装起始件并将第一个地板卡入起始件。

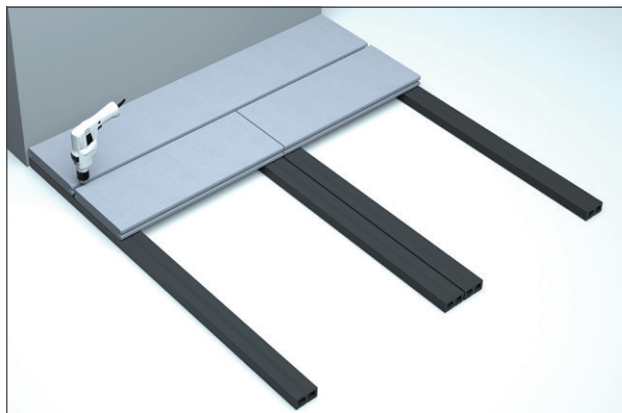


A.TS 系列塑料件安装

③ 铺设下一块地板，将塑料连接件滑入地板槽中。

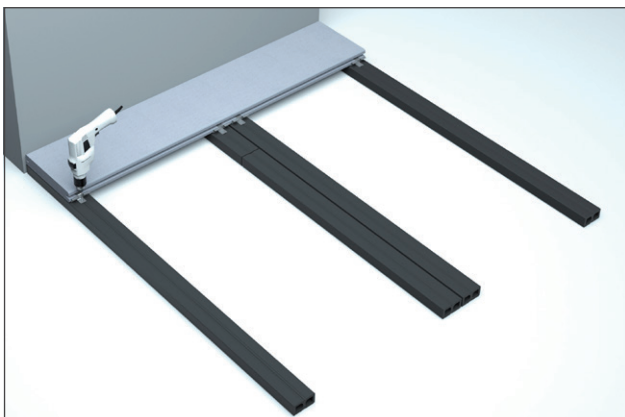


④ 使用螺丝将连接件固定在龙骨上。

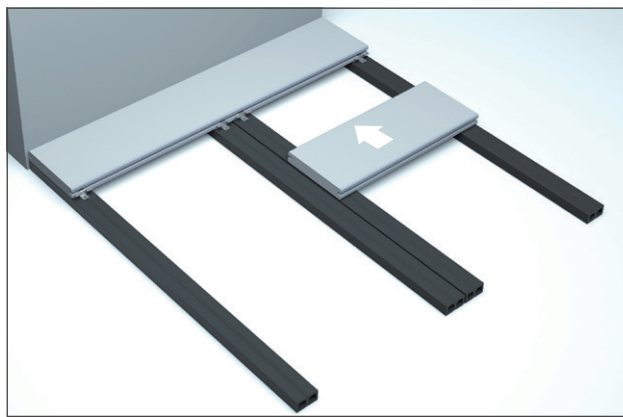


B.TW 系列金属件安装

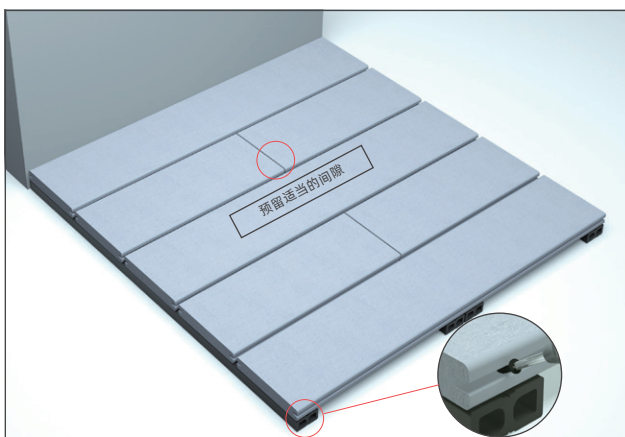
③ 将金属连接件卡在地板槽中，并使用螺丝固定在龙骨上。



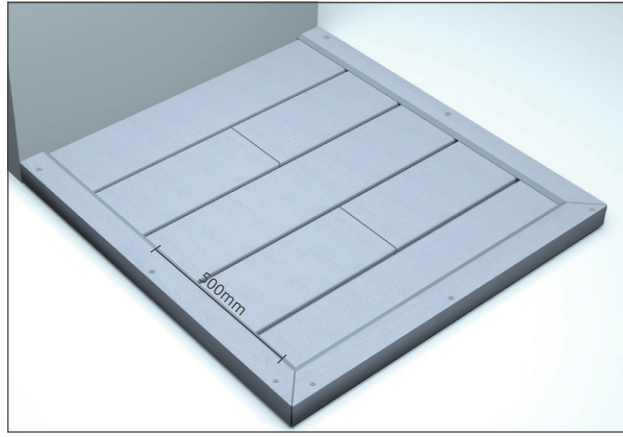
④ 将下一块地板推入连接件卡紧。



⑤ 两块地板接缝处留出适当伸缩缝（[有关详细信息，请参阅第 9 页的预留地板缝隙](#)）。边缘处，斜向打入螺丝以完成地板固定。



⑥ 以合适的角度修剪 L 角并用螺丝固定。相邻螺丝间距不超过 500mm。



注意：通过快速浏览，您可以快速了解地板安装的主要步骤，但部分重要信息并未完全展示。因此，在着手安装前，仍然建议您仔细阅读后续详细安装步骤，以确保您的地板得以正确、安全、美观的安装以及您良好的使用体验。请注意，有限质保服务将以该安装说明的全部内容为基础生效。

安装说明

木塑龙骨安装

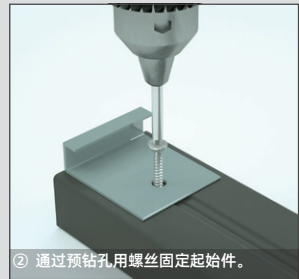
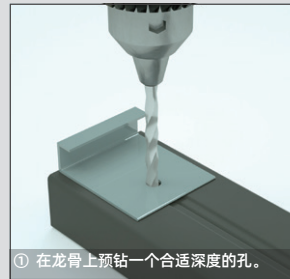
⚠ 重要提示

木塑龙骨应安装在平坦、坚固、通风和排水良好的地面上。安装龙骨前，确认安装区域最大降雨量不超过龙骨高度。建议使用混凝土硬化地面，排水坡度为 1-2%。

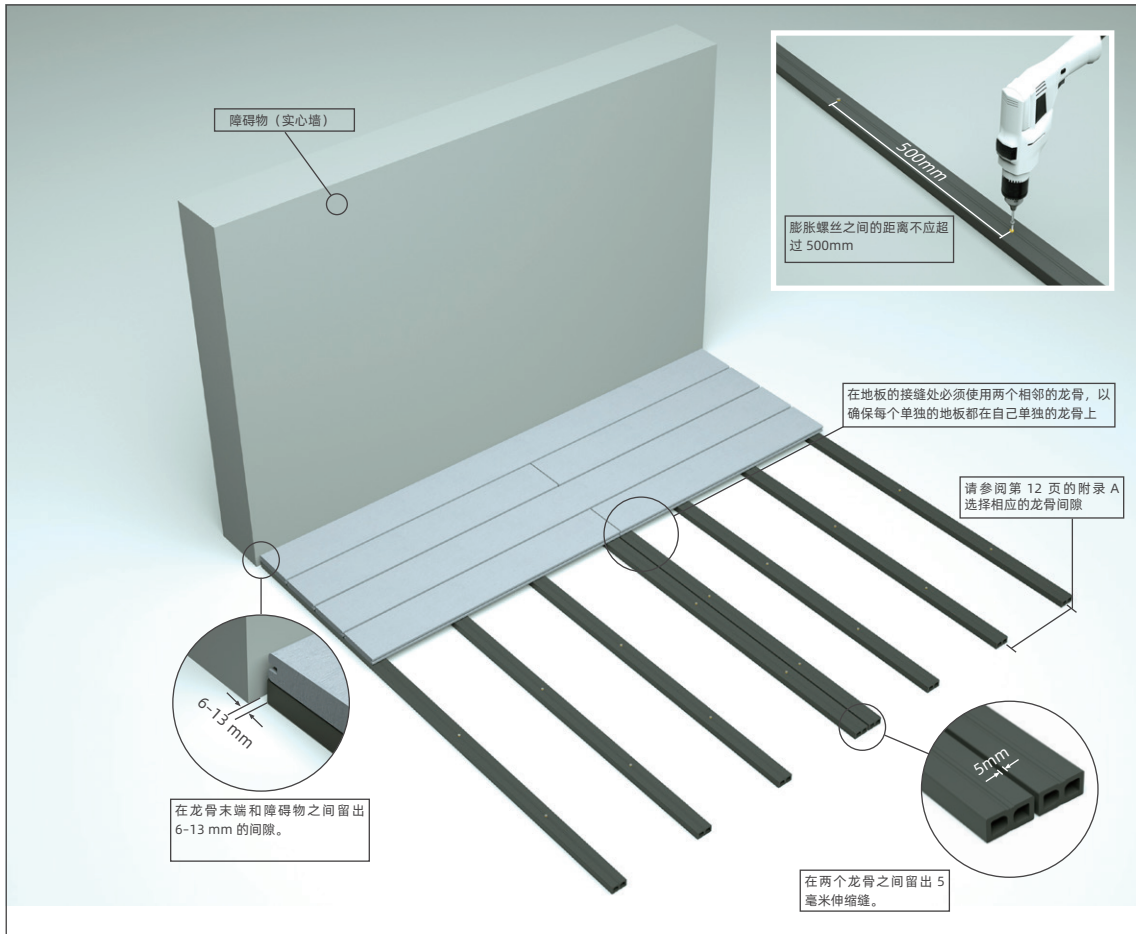
请在开始安装龙骨之前对地板工程进行合理的规划，这对工程的安全和美观非常重要。

- ① 通常，龙骨应尽可能垂直于地板铺设，龙骨之间的间隙不应超过 350 毫米。如果龙骨与地板不能垂直，请根据龙骨与地板的夹角选择相应的龙骨间隙 ([有关详细信息，请参阅第 14 页的附录 A](#))。在龙骨末端和障碍物之间留出 6-13mm 的伸缩隙。
- ② 在地板的接缝处，必须使用两根相邻的龙骨，以便每个单独的地板都在自己单独的龙骨上，以确保地板不会从龙骨上滑落，否则保修将失效。在两个龙骨之间留出 5 mm 的间隙，以便通风和排水。
- ③ 用膨胀螺丝固定龙骨，确保膨胀螺丝安装在龙骨的中心。膨胀螺丝之间的距离不应超过 500mm。

注意：用螺丝将连接件固定在木塑龙骨上时，在固定螺丝之前一定要预先钻一个孔，以免损坏龙骨。

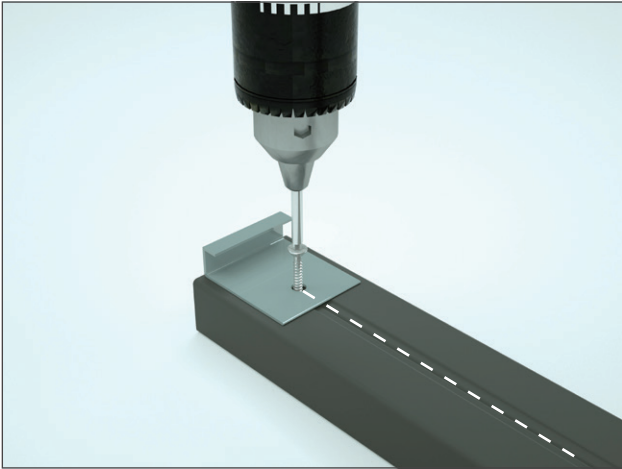


确保螺丝垂直安装在龙骨中间，偏移可能会影响固定的稳定性。

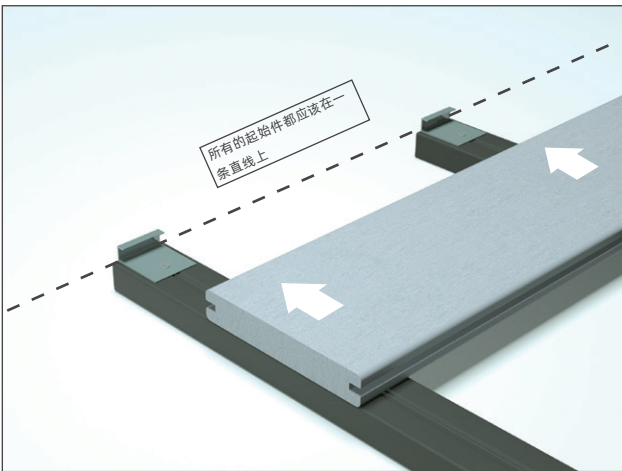


起始件安装

- ① 用电钻在龙骨中间预钻一个孔，并用螺丝将起始件固定在龙骨中间，确保每个起始件安装在一条水平线上。



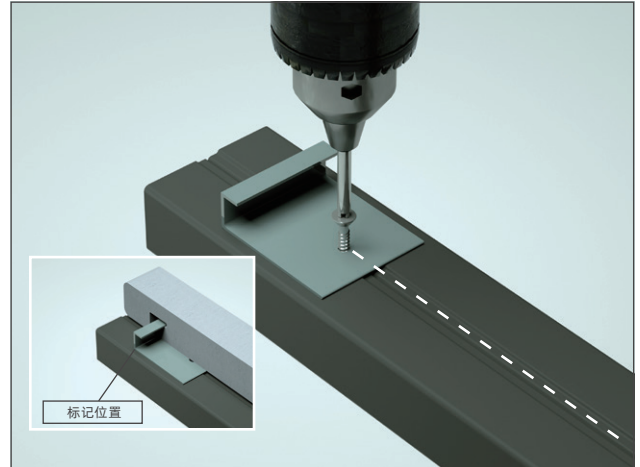
- ② 将第一块地板推入起始件固定。重要提示：第一块板必须笔直且牢固。



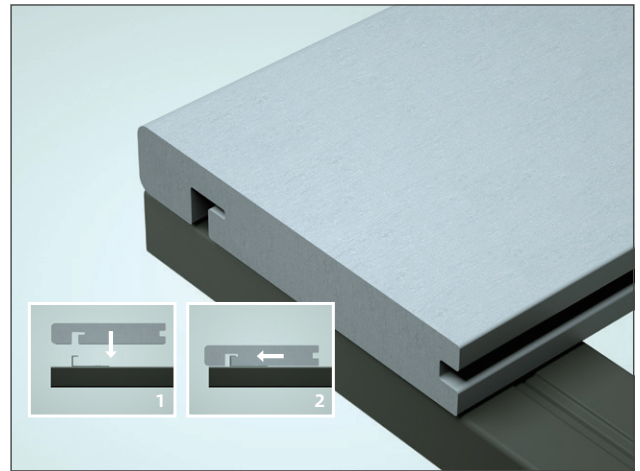
起始板安装

25MM 起始板

- ① 使用短板确定开始打孔和标记的位置。然后，使用螺钉将起始件固定到龙骨上标记的位置 (有关详细步骤，请参阅本页上的起始件安装)。



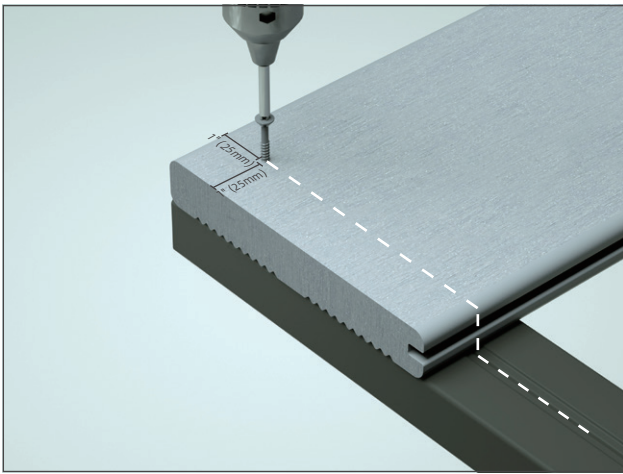
- ② 将起始板放在所有起始件上方，向下卡入起始板背面凹槽，使起始件全部在起始板的下侧，然后，向前推进起始板并牢固顶住。



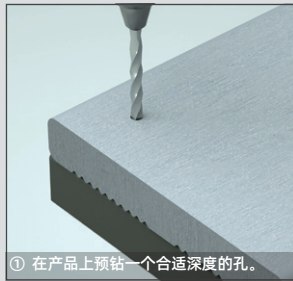
连接件安装

21MM 起始板

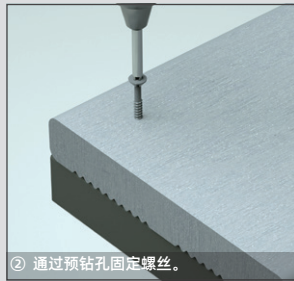
将 21mm 起始板放在龙骨上。将螺丝以 90° 的角度固定在龙骨中间。螺丝与地板侧端之间的距离应至少为 25 毫米。



注意：固定螺丝前一定要预先钻好孔，以免损坏 WPC 产品。



① 在产品上预钻一个合适深度的孔。



② 通过预钻孔固定螺丝。

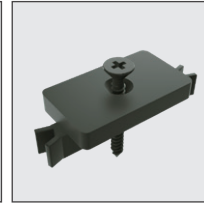
⚠ 重要提示：

请选择正确的连接件和螺丝安装连接。不合适的配件可能会影响地板的使用寿命。

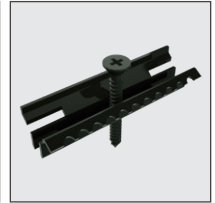
通过 TS 系列连接件安装



TS-F

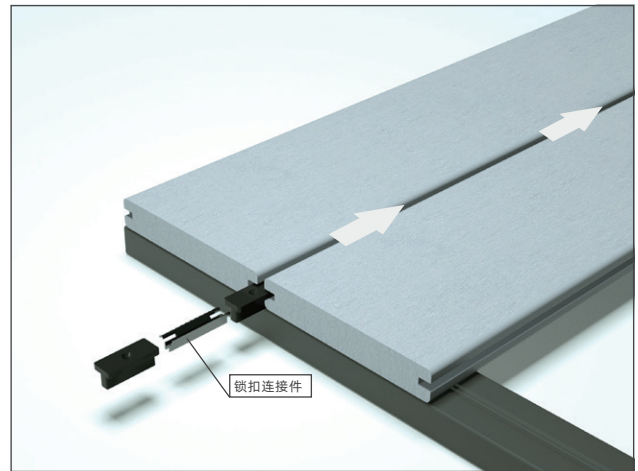


TS-H

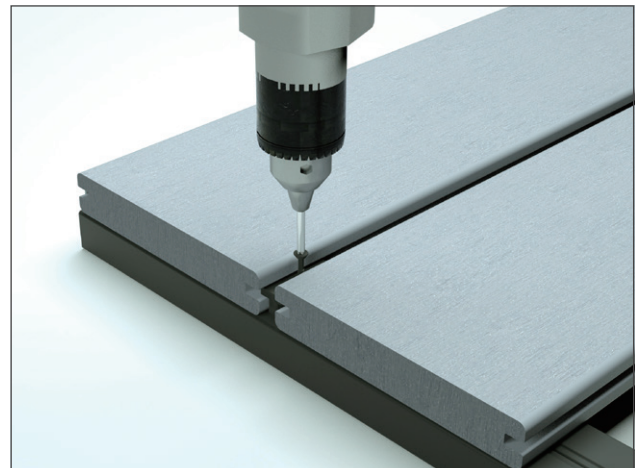


锁扣连接件
(用于锁定地板)

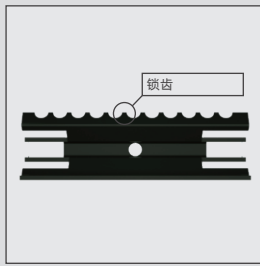
- ① 将两块地板以合适的距离相互靠近，将塑料连接件和锁扣连接件滑入两块相邻地板凹槽中并沿地板方向推动连接件，直到连接件位于各自的龙骨上。锁扣连接件用于防止地板滑动，它位于两个塑料连接件中间。



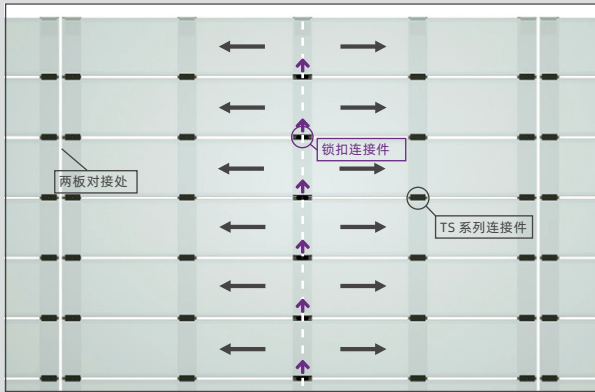
- ② 将连接件滑到龙骨中间，龙骨预先钻好孔并用螺丝固定每个连接件。



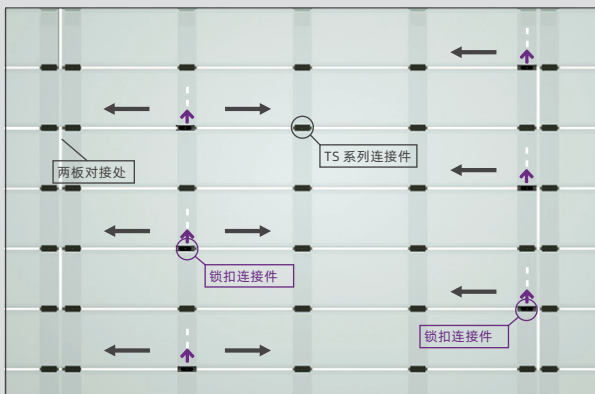
注意：只需要在地板一侧固定一个锁扣，确保锁扣在每个地板的中间，锁扣锁齿的一侧朝向相同的方向。



正常安装：

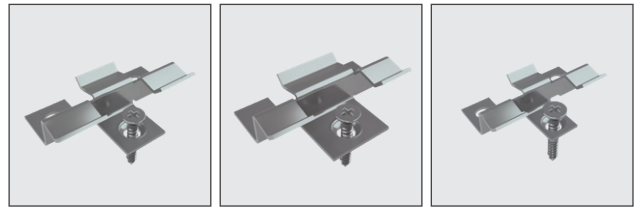


地板拼接安装：



--- : 地板中间
 ↑ : 锁扣锁齿方向
 → : 铺面伸缩方向

通过 TW 系列连接件安装

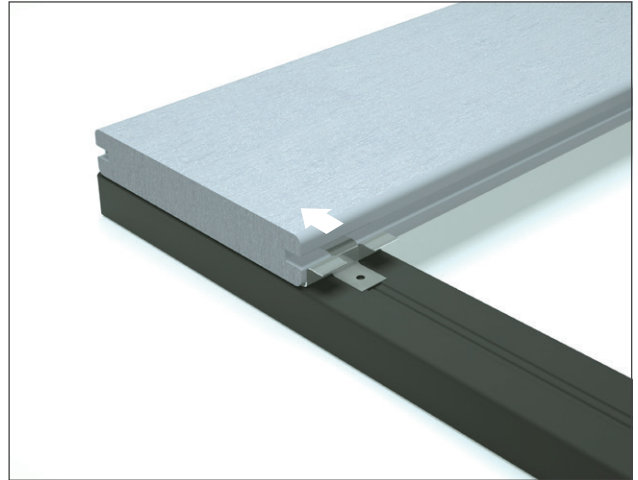


TW-C

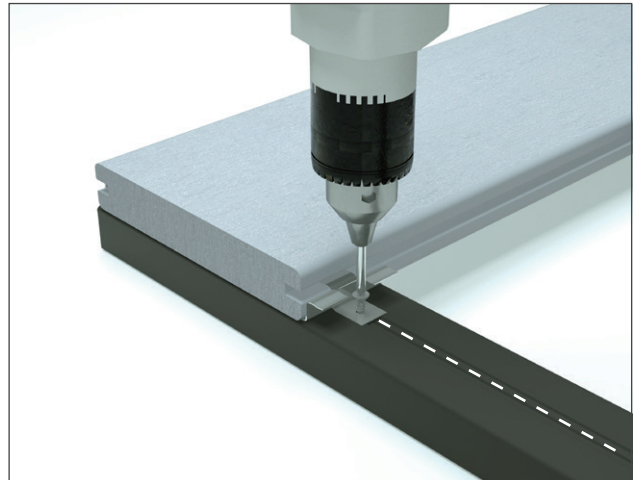
TW-H

TW-K

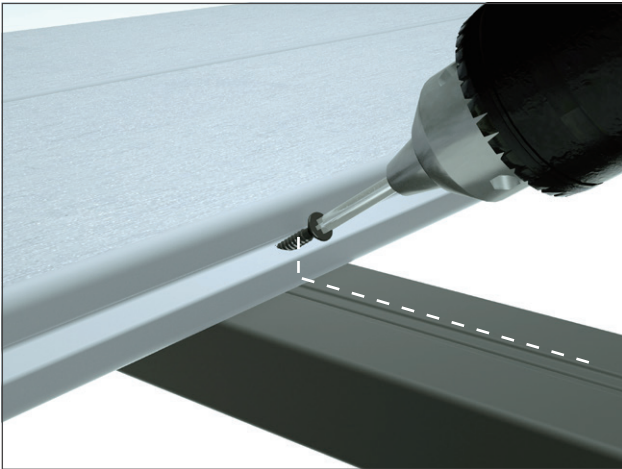
① 将连接件卡入板的凹槽中。



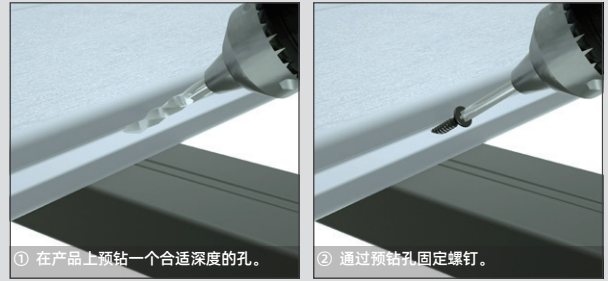
② 在龙骨中间预钻孔并用螺丝固定金属连接件。



- ③ 在地板的中间，用螺丝以一定角度穿过地板的凹槽边缘固定到龙骨的中间，然后继续安装下一块板。



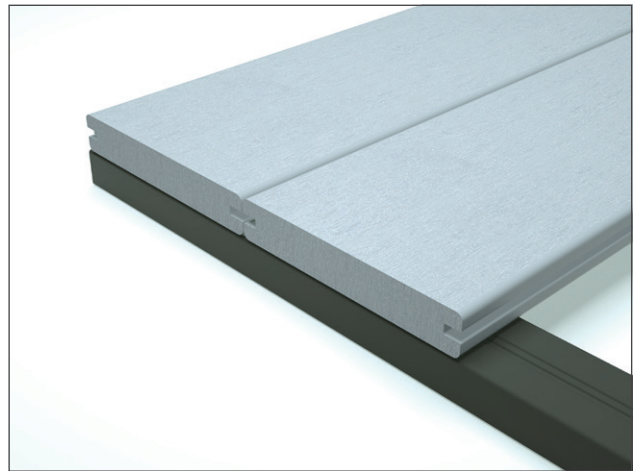
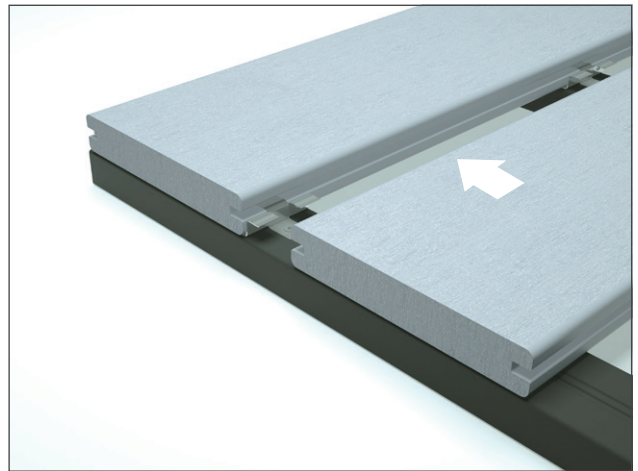
注意：固定螺丝前一定要预先钻好孔，以免损坏 WPC 产品。



① 在产品上预钻一个合适深度的孔。

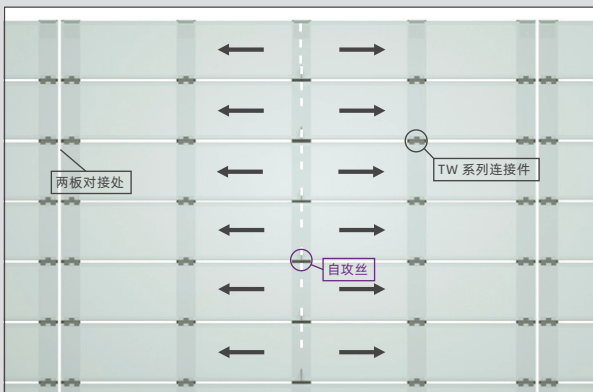
② 通过预钻孔固定螺钉。

- ③ 固定所有连接件后，将下一块板推入金属连接件卡住。

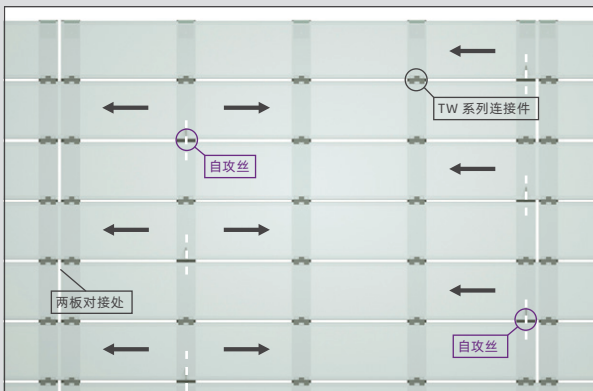


注意：一块板子只需要在中间用一颗螺丝固定就可以避免滑动。

正常安装：



地板拼接安装：



---：地板中间
 →：铺面伸缩方向

预留地板缝隙

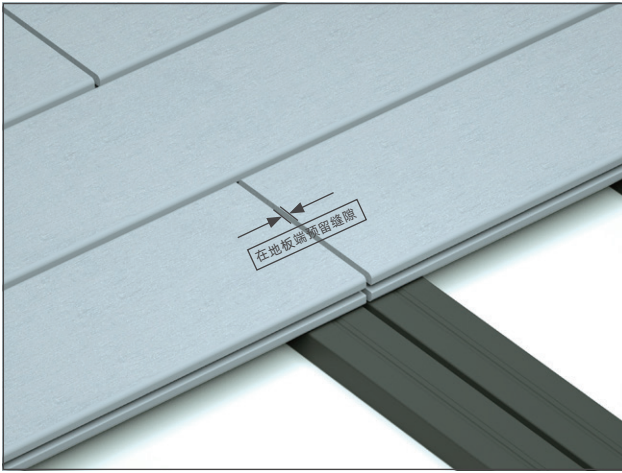
⚠ 重要提示：

地板会随着环境的变化而发生一定程度的膨胀和收缩，安装时必须在地板端部预留缝隙，防止因热胀冷缩引起的变形和翘曲。缝隙还允许 WPC 龙骨收缩。

请根据铺面长度和安装时的温度，选择端宽或端面时正确预留的铺面缝隙。[\(有关详细信息，请参阅第 15 页上的附录 B\)](#)。

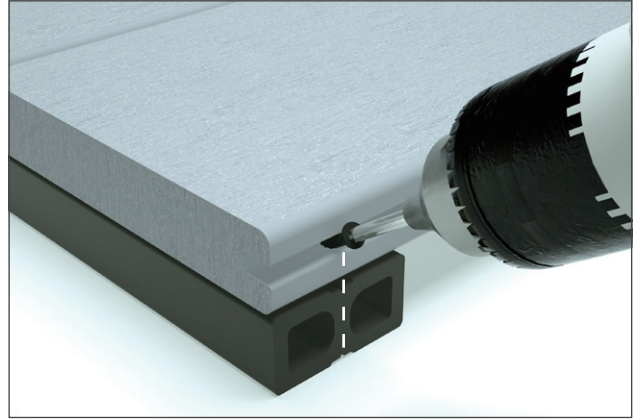
固定物体（即墙壁）与地板的缝隙应为 6-13 mm。

地板的最大允许垂直悬垂为 50 毫米。

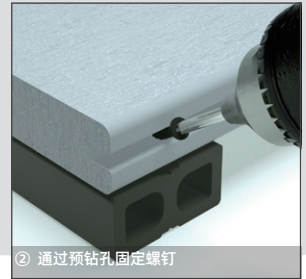
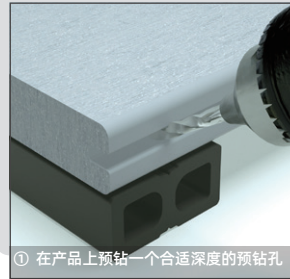


地板安装完成

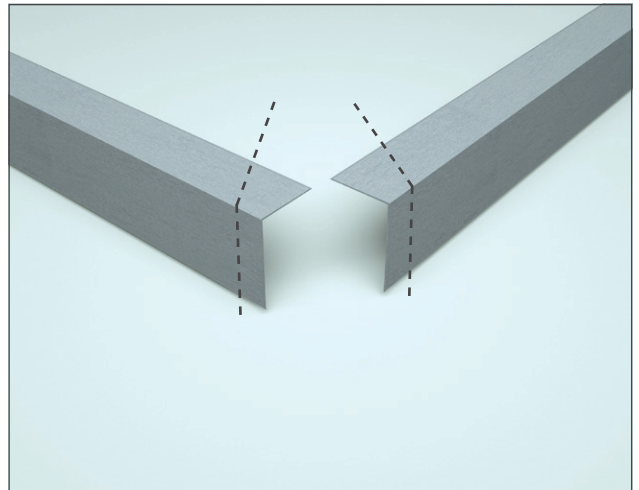
- ① 将最后一块地板推入连接件固定，以一定角度将螺钉穿过板的凹槽边缘以固定到托梁的中间。



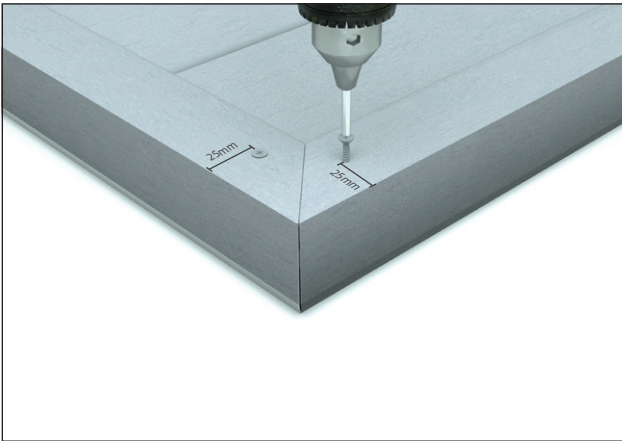
注意：固定螺丝钉前一定要预先钻好预钻孔，以免损坏 WPC 产品。



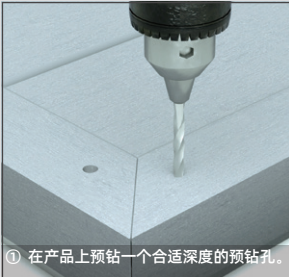
- ② 以合适的角度修剪 L 角。



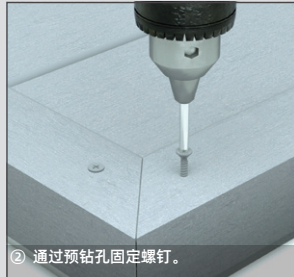
- ③ 将彩色螺丝与 L 角成 90°角固定。螺钉与侧端之间的距离应至少为 25 mm。



注意：固定螺丝前一定要预先钻好孔，以免损坏 WPC 产品。



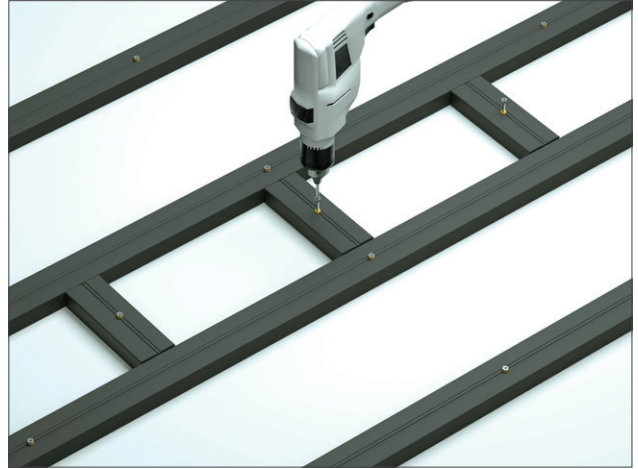
① 在产品上预钻一个合适深度的预钻孔。



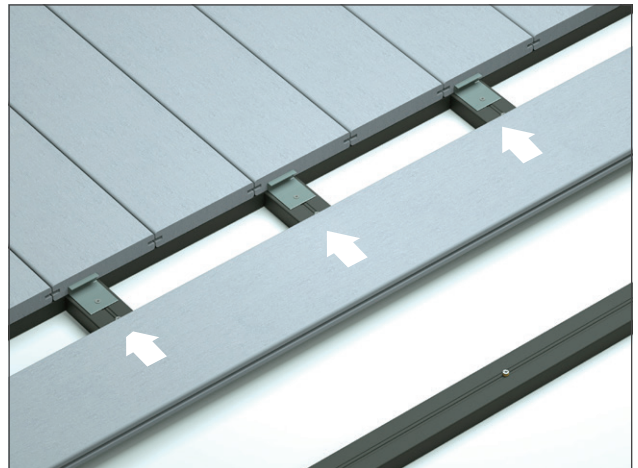
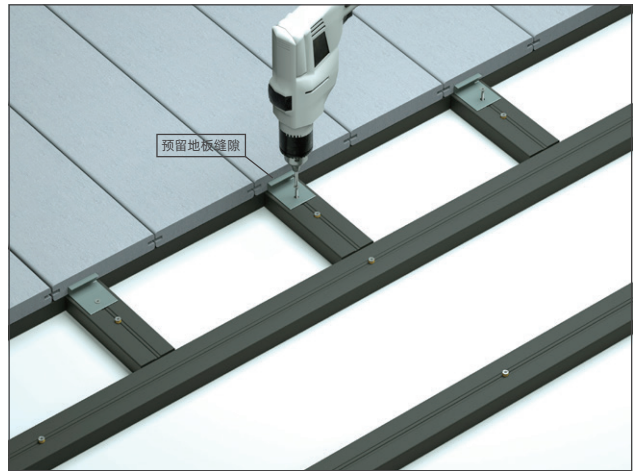
② 通过预钻孔固定螺钉。

分隔板安装

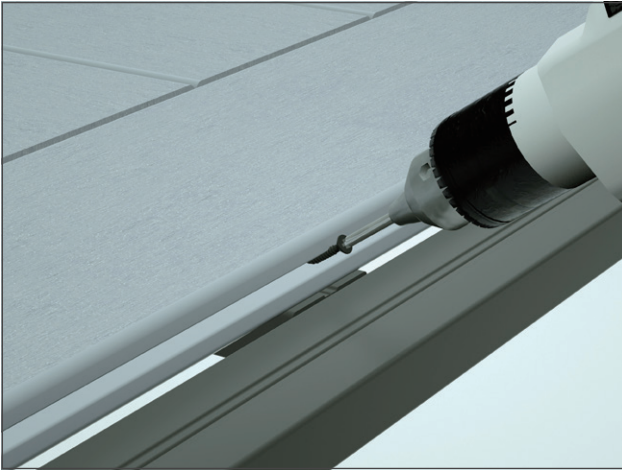
- ① 规划分隔板的位置，将龙骨垂直安装到分隔板位置处（[详细步骤请参阅第 4 页的木塑龙骨安装](#)）。



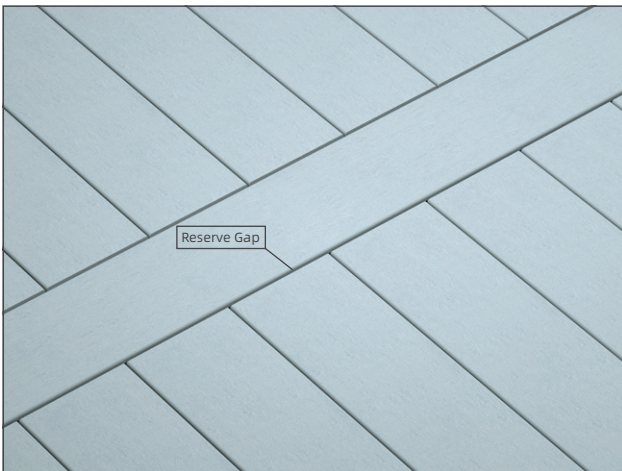
- ② 在隔板前安装地板后，固定起始件并将地板卡入起始件。这一步也可以使用起始板安装，在地板铺面的末端和分隔板之间留出合适的间隙。（[有关详细信息，请参阅第 9 页的预留地板缝隙](#)）。



- ① 用螺丝从侧面将分隔板固定到龙骨中间。(详细[信息请参阅第 9 页的地板安装完成步骤 1](#))。



- ② 继续安装地板的另一部分，在地板末端和分隔板之间留出合适的缝隙。(有关[详细](#)信息，请[参阅第 9 页的预留地板缝隙](#))。



楼梯踏板安装

⚠ 重要提示：

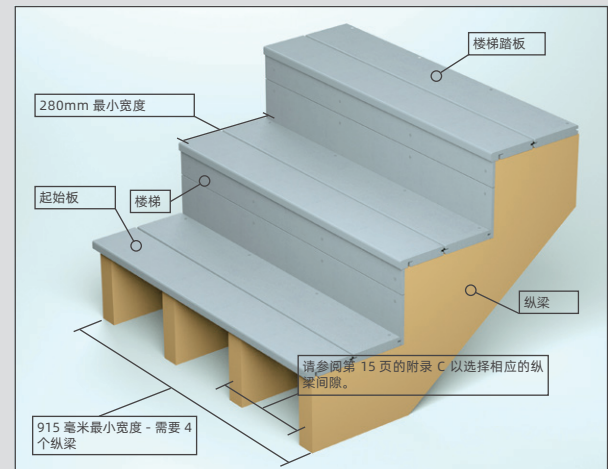
用复合地板建造的楼梯踏板必须符合国家建筑规范的要求。有关具体要求，请咨询或查阅当地的建筑规范。

根据地板轮廓选择正确的纵梁间距(有关[详细](#)信息，请[参阅第 15 页的附录 C](#))。

大多数模型建筑规范要求要求在以下要求下建造楼梯踏板：

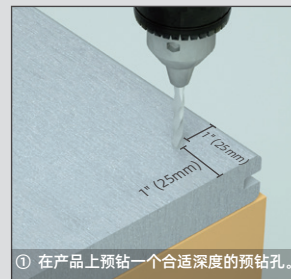
- 楼梯的宽度不得小于 915 mm*
- 楼梯踏板的深度不得小于 280 mm

楼梯踏板上的地板之间的间隙应不小于 3 mm。楼梯踏板的悬垂不应超过 13 mm。

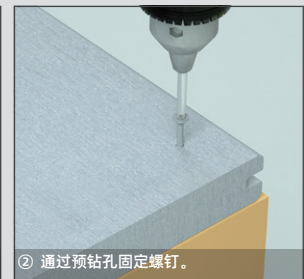


注意：楼梯踏板只能使用实心型材安装。不允许在楼梯踏板上使用任何类型的空心地板。

注意：固定螺丝前一定要预先钻好孔，以免损坏 WPC 产品。以 90°角固定螺丝，螺丝与侧端之间的距离应至少为 25 毫米。



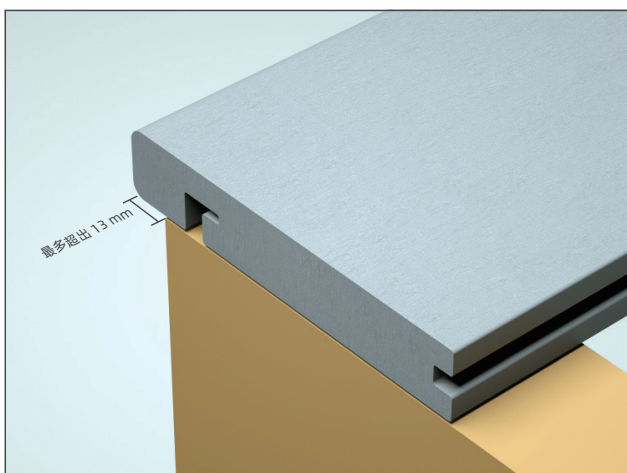
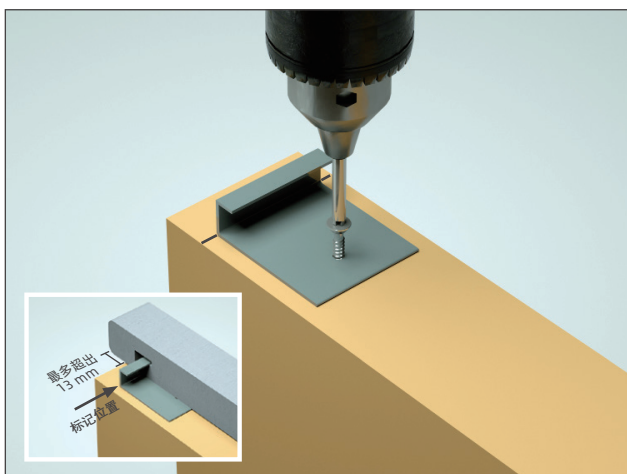
① 在产品上预钻一个合适深度的预钻孔。



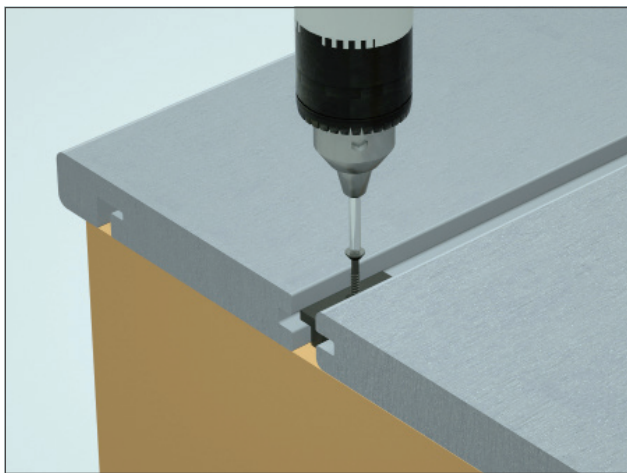
② 通过预钻孔固定螺钉。

通过 25MM 起始板安装

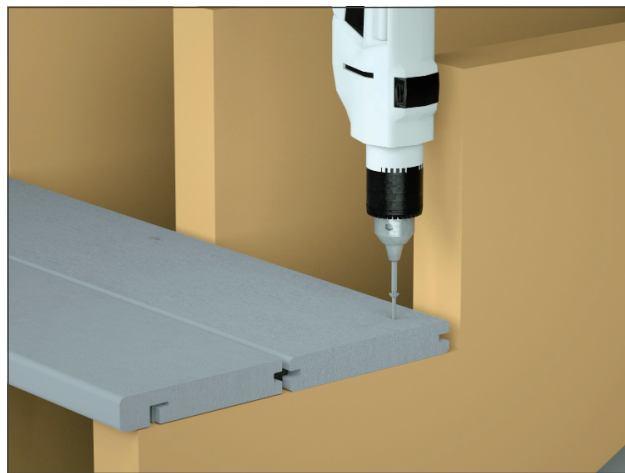
- ① 将 25mm 起始板固定在纵梁上 ([有关详细步骤, 请参阅第 5 页上的起始件安装 - 25mm 起始板](#)). 确保起始件的悬垂不超过 13 mm。



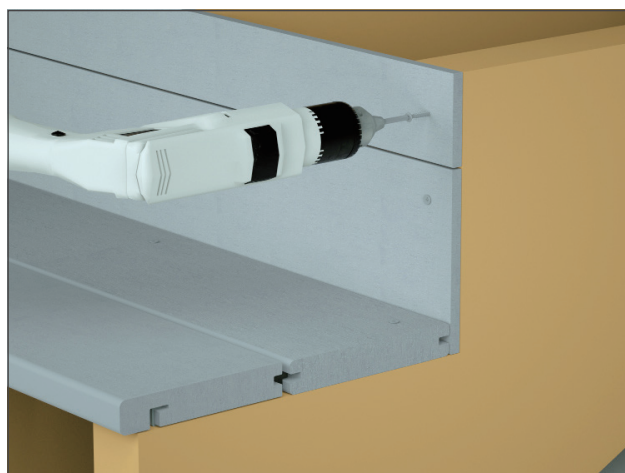
- ② 使用 TS 或 TW 系列连接件继续安装楼梯踏板。 ([有关详细步骤, 请参阅第 6 页的连接件安装](#)).



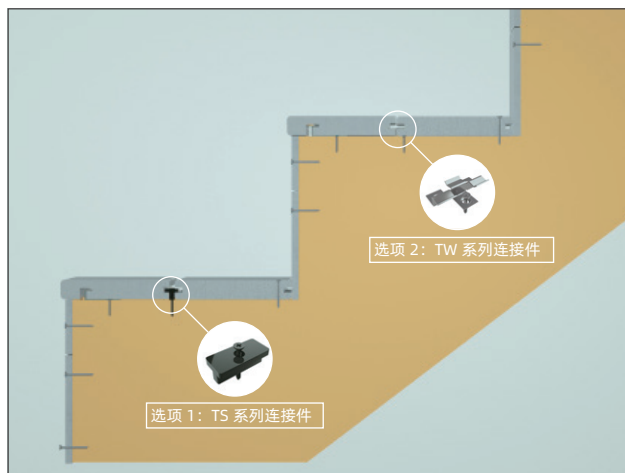
- ③ 预钻孔并用螺丝固定楼梯踏板的另一侧。



- ④ 预钻预钻孔并使用螺丝固定侧板。

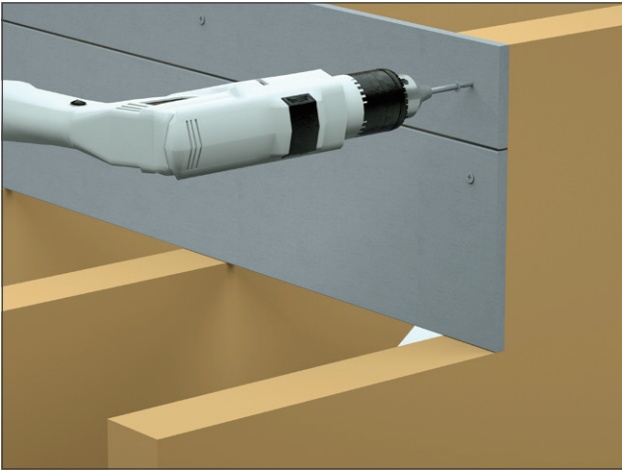


- ⑤ 楼梯的成品效果如下图所示。

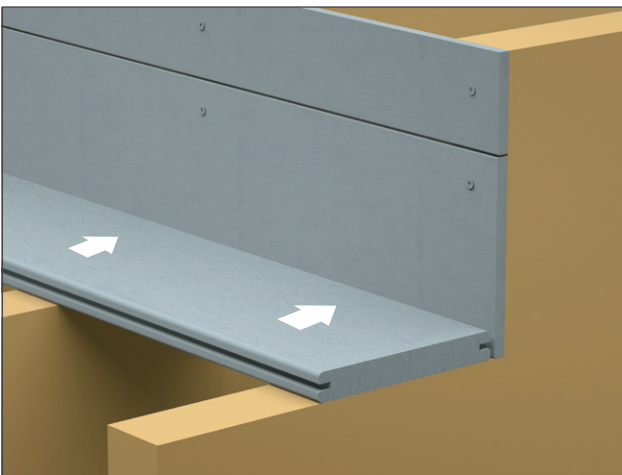
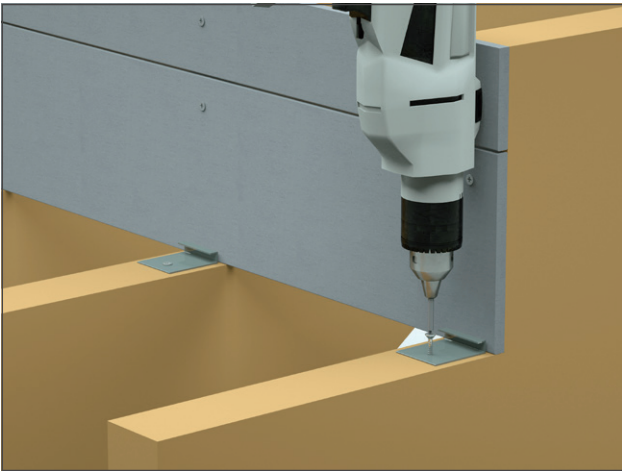


通过 21MM 起始板安装

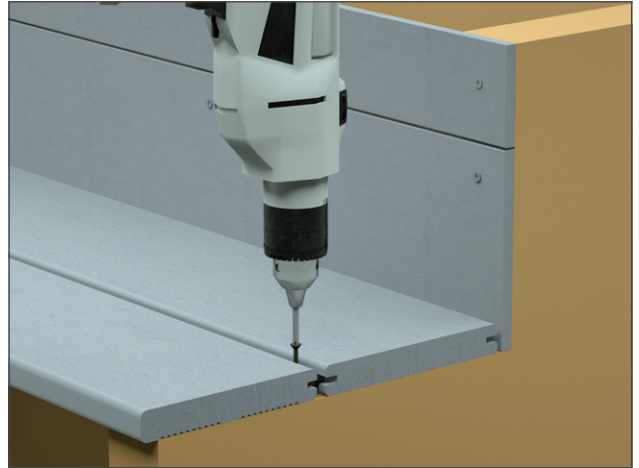
- ① 预先钻好预钻孔，先用螺丝固定侧板。



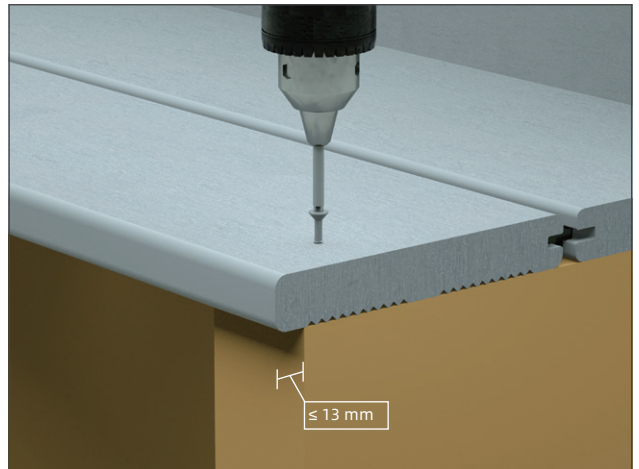
- ② 使用螺丝将起始件固定到纵梁，然后滑动第一块地板固定。（有关详细步骤，请参阅第 5 页上的起始件安装）。地板也可以直接用螺丝固定。



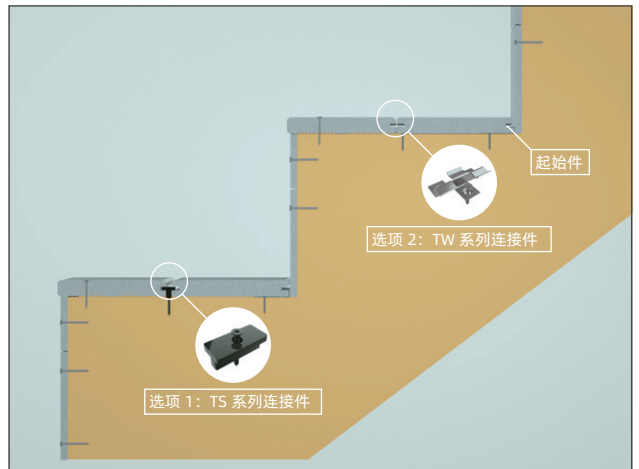
- ③ 使用 TS 或 TW 系列连接件继续安装楼梯踏板（有关详细步骤，请参阅第 6 页的连接件安装）。



- ④ 预钻孔并用螺丝固定 21mm 起始板（有关详细步骤，请参阅第 6 页的起始板安装—21mm 起始板）。确保起始板的悬垂不超过 13 mm。



- ⑤ 楼梯的成品效果如图所示。



附录

附录 A


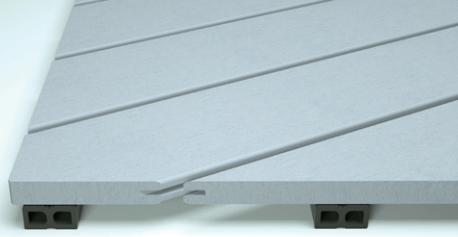
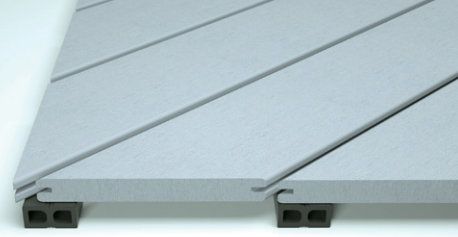
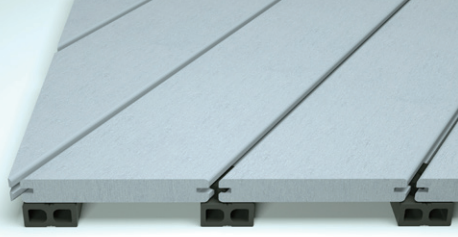
斜角地板安装的龙骨间距（中心距离）	
地板倾斜角度	龙骨间距
90° 	350mm
60° 	305mm
45° 	254mm
30° 	178mm

表 A
斜角地板安装的龙骨距离（中心距离）

附录 B

地板预留缝隙参考 (温度 - 长度)					
地板长度 安装温度	2.2m	2.7m	3.66m	4.88m	5.4m
-10° C	8.5mm	9.0mm	9.5mm	11.0mm	13.0mm
-5° C	8.5mm	9.0mm	9.5mm	10.5mm	12.5mm
0° C	8.0mm	8.5mm	9.0mm	10.0mm	12.0mm
5° C	8.0mm	8.5mm	9.0mm	9.5mm	11.5mm
10° C	7.5mm	8.0mm	8.5mm	9.0mm	11.0mm
15° C	7.5mm	7.5mm	8.0mm	8.5mm	10.5mm
20° C	7.0mm	7.0mm	7.5mm	8.0mm	10.0mm
25° C	6.5mm	6.5mm	7.0mm	7.5mm	9.5mm
30° C	6.0mm	6.0mm	6.5mm	7.0mm	8.5mm
35° C	5.0mm	5.5mm	6.0mm	6.5mm	7.5mm
40° C	4.0mm	4.5mm	5.0mm	6.0mm	6.5mm

注：表中预留缝隙信息仅供参考，仍需根据产品类型和当地气候条件进行调整，推荐预留缝隙请咨询您的销售顾问。

表 B
地板预留缝隙参考 (温度 - 长度)

附录 C

最大纵梁间距 (中心距离) 参考	
地板厚度	纵梁间距
21mm-23mm	229mm <small>注意：至少需要 5 个纵梁</small>
23mm	305mm <small>注意：至少需要 4 个纵梁</small>

表 C
最大纵梁间距 (中心距离) 参考

复合地板通用安装说明

v.09-2021



不懈努力 创造美好生活

青岛光脚丫建筑材料有限公司
地址：山东省青岛市城阳区长城南路 6 号

网址：www.musugongchang.com
传真：+0086-532-6773-1463